

Nätverkslagring: SAN/NAS-lösning för VM-miljö

Erik Andersson och Marcus Larsson

Agenda

- ◆ Bakgrund
- ◆ Lösningen
- ◆ Resultatet

Bakgrund

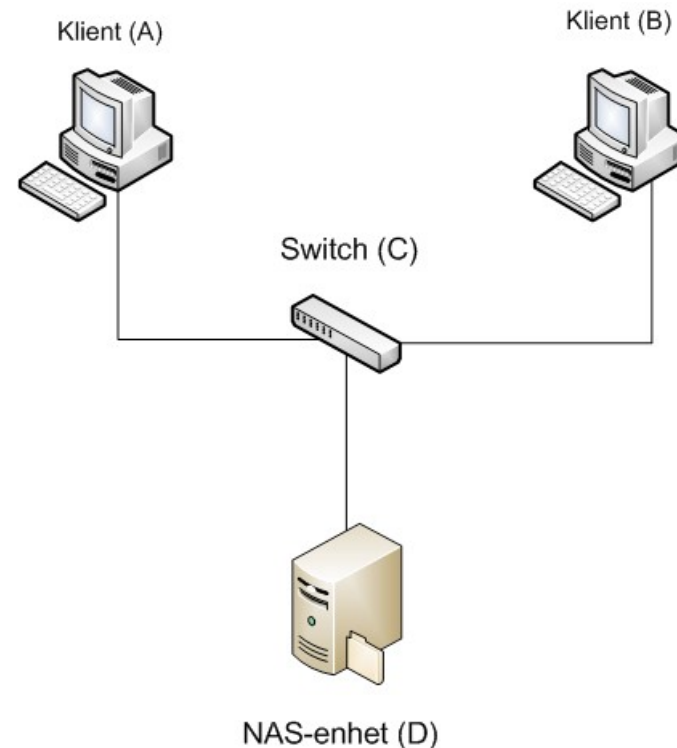
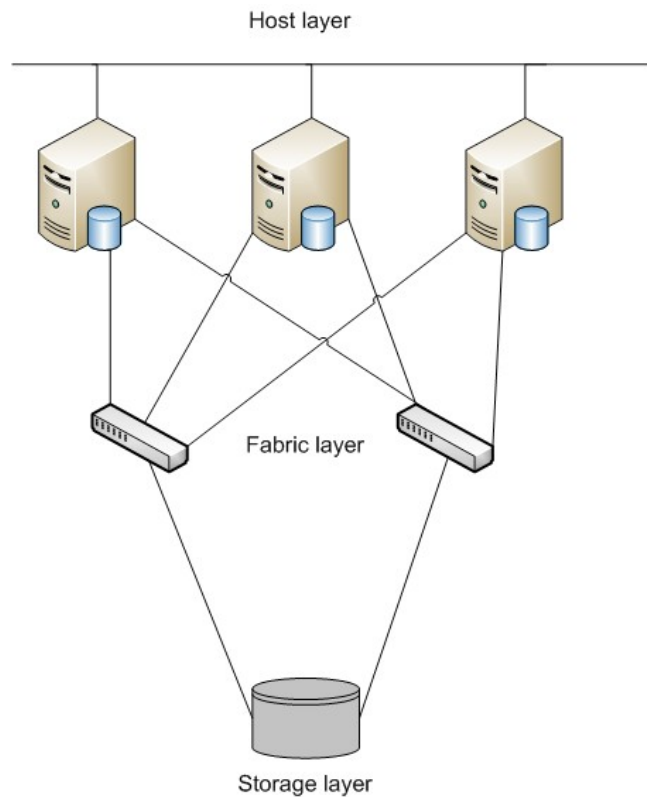
- ◆ Uppgiften
- ◆ Nätverkslagring
- ◆ Failover
- ◆ Virtualisering

Uppgiften

- ◆ Compare Testlab
- ◆ Förbättra nätverkslagringen
 - ◆ Driftsäkerhet
 - ◆ Pålitlighet
 - ◆ Prestanda
 - ◆ Skalbarhet
 - ◆ Användarvänlighet

Nätverkslagring

- ◆ SAN – blockbaserad lagring
- ◆ NAS – filbaserad lagring
- ◆ Protokoll – iSCSI och NFS

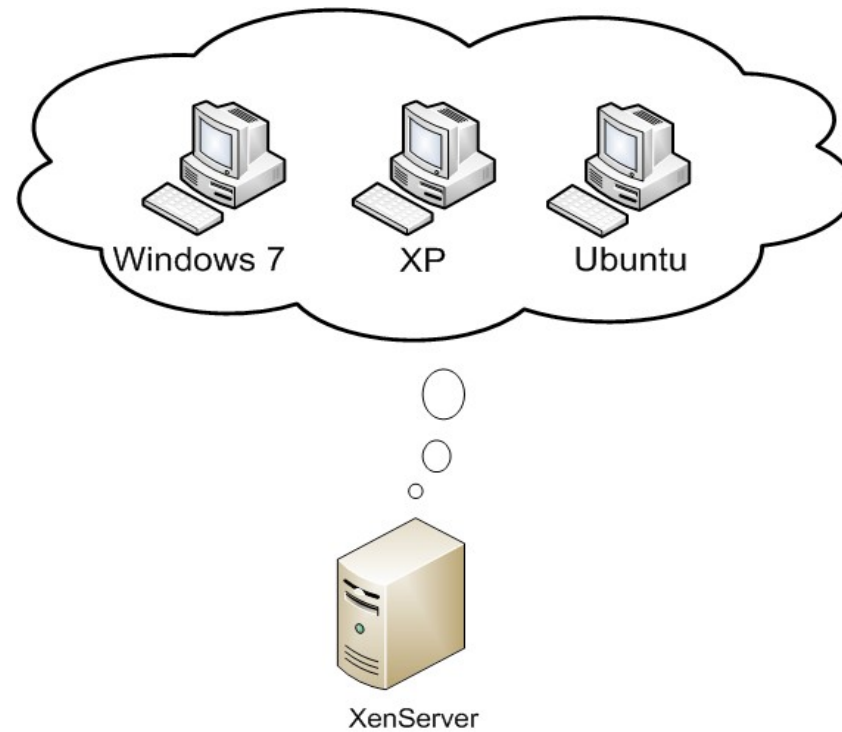


Failover

- ◆ Failover
 - ◆ High Availability
 - ◆ DRBD
 - ◆ Heartbeat

Virtualisering

- ◆ Virtualisering
- ◆ XenServer



Lösungen

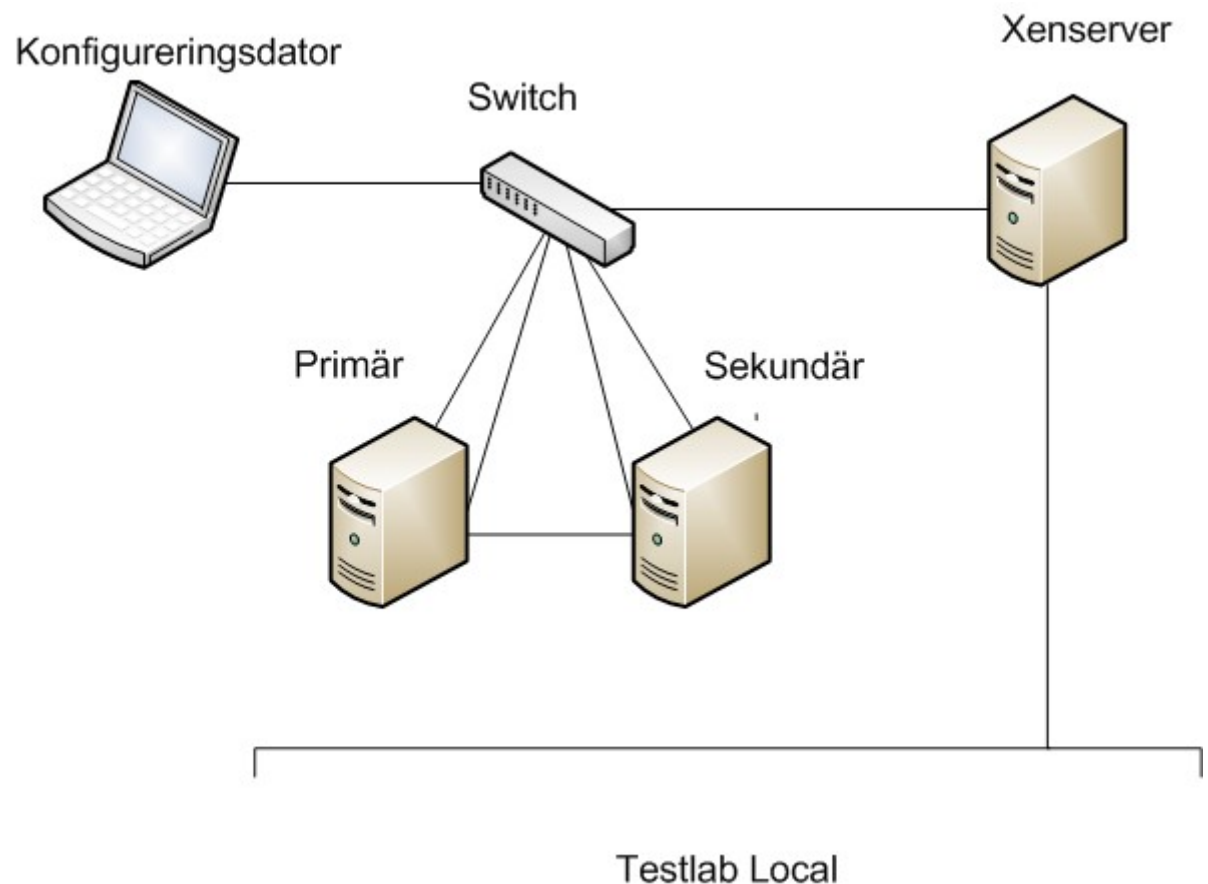
- ◆ Utredning
- ◆ Implementation

Utredning

- ◆ SAN eller NAS?
- ◆ Operativsystem
 - ◆ Openfiler
 - ◆ FreeNAS
- ◆ Nya designen

Implementationen

- ◆ Primär- och sekundärserver
- ◆ Openfiler och XenServer
- ◆ Failover
- ◆ NFS & iSCSI
- ◆ NIC-bonding



Resultat

- ◆ Driftsäkerhet
- ◆ Pålitlighet
- ◆ Prestanda
- ◆ Skalbarhet
- ◆ Användarvänlighet

Frågor?